

Das Klopapier

Bei dem Wort Pneumonoultramicroscopicsilicovolcanoconiosis handelt es sich nicht nur um eine - medizinisch annähernd unmögliche - Quarzstaublunge durch vulkanische Asche, sondern auch um das längste Wort eines englischen Wörterbuchs. Spöttische Geister könnten in diesen Zeiten meinen, dass es viel mit ihrem Klausurstoff gemein hat: Es ist unnötig viel. Man braucht es eh nicht. Und - wenn man ehrlich ist - hat man die Inhalte aus Wikipedia herausgezogen. Meiner Meinung nach gibt es aber noch einen Zusammenhang zu unserem Klausurstoff: So sehr man ihn zwischenzeitlich auch hasst, die von ihm ausgehende Faszination ist nicht zu leugnen.

Mentoring-Programm

Wie jedes Jahr organisieren wir, die FSI Mathe/Physik/Data Science, auch dieses Jahr ein Mentoringprogramm für die neuen Student*innen. Wir suchen auch dieses Jahr wieder motivierte Mentor*innen, die den Erstsemestern beim Studieneinstieg helfen. Konkret geht es darum, den Uni-Alltag etwas zu erläutern/ wichtige Hinweise zu geben, den Erstis einen Wegweiser durch das Labyrinth der Studiumswebseiten zu geben. Für alles haben wir auch Cheatsheets, so dass ihr euch nicht selbst überlegen müsst (aber gerne könnt) was alles für die Erstsemestler interessant sein könnte.

Die Orientierungswoche findet in der letzten Woche vor dem Vorlesungsbeginn statt. Wir suchen aber auch Leute für ein online-Mentoring und für Nachzügler zum ersten Unitag. Wenn ihr also Lust habt mitzuhelfen oder noch Fragen offen geblieben sind, meldet euch gerne bis 30. September per Mail bei der FSI (owo23@mp.fsi.fau.de) mit eurer IdM-Kennung, Namen, Fach und Mailadresse.

Preis für besonderes Engagement in der Lehre (PfbEidL)

Du hattest dieses Semester Dozierende, die sich mehr als normal in ihren Lehrauftrag reingehängt haben? Vielleicht haben sie zusätzliche Übungsstunden angeboten, hilfreiche Animationen zusammengebastelt, sich für euer Anliegen gegenüber des Professors*der Professorin eingesetzt? Dann bieten wir dir hier die Möglichkeit, dich gemeinsam mit uns herzlich bei deinen Dozierenden zu bedanken. Jedes Jahr kürt die FSI Mathe/Physik/DS eine dozierende oder tutorierende Person mit dem PfbEidL. Die Auszeichnung zusammen mit einem Presentkorb wird anschließend feierlich auf der akademischen Abschlussfeier verliehen. Ihr könnt dafür eure Dozierenden ab jetzt nominieren! Geht einfach auf unsere Website unter Aktivitäten oder folgt dem QR-Code rechts und füllt den Nominationsbogen aus. Die nächste Verleihung erfolgt jeweils auf den nächsten Examensfeiern also füllt den Nominationsbogen bis spätestens 30. September aus.



Spieleabende

Am letzten Vorlesungstag des Semesters ist noch einmal ein Spieleabend. Danach starten wir mit etwas größeren zeitlichen Abständen in die Semesterferien. Die Termine der kommenden Spieleabende sind:

Fr, 21.07, 18 Uhr Do, 03.08, 16 Uhr Di, 22.08, 16 Uhr Mi, 13.09, 16 Uhr

Wie immer sind wir in und um **Übungsraum 4** und wird es auch wieder eine gemeinsame Pizzabestellung geben. Für Snacks, Getränke und Spiele ist gesorgt, bringt aber auch gerne eure eigenen Lieblingsspiele mit.

Wir freuen uns auf euch!

Website



mp.fsi.fau.de

NewsChannel(TG) NewsChannel(WA)



t.me/maphy_fau



fsv.tf/3o

Instagram



fsi.mathe.physik



Erlangen, Juli 2023

Saufest der Theoretischen Physik

Am 20. Juli lädt die Theoretische Physik herzlich zum legendären Saufest ein. Das Fest beginnt um 18:00 Uhr und findet am Eingang B3 in der Staudtstraße 7 statt. Neben der schonend gegarten Sau, gibt es dieses Jahr auch wieder eine vegane Alternative! Auch die frischen Salate und kühles, frisch gezapftes Bier laden zum gemeinsamen Schlemmen ein. Es wird ein Unkostenbeitrag von 9,50€ für Sau + Buffet (8,50€ für Studierende) und 7,50€ für die vegane Alternative + Buffet (6,50€ für Studierende) erhoben.

Denkt bitte daran, Teller und Besteck selbst mitzubringen!

FAUMUN (FAU Model United Nations)

Wie funktioniert die UNO? Wie verhalten sich Diplomaten:innen? Wie lösen Staaten aktuelle Krisen? Auf all diese Fragen bietet FAUMUN Antworten. Schlüpfe in die Rolle von Diplomaten:innen und repräsentiere einen der Mitgliedsstaaten der UN bei der weltweit größten Simulation der Vereinten Nationen in New York (National Model United Nations – NMUN). Erwirb umfangreiche Kenntnisse über internationale Beziehungen, verbessere deine Softskills und arbeite mit Studierenden aus allen Fakultäten - als interdisziplinäres und internationales Projekt ist FAUMUN ein spannendes Plus zu jedem Studienfach. (QR-Code: faumun.fau.de)



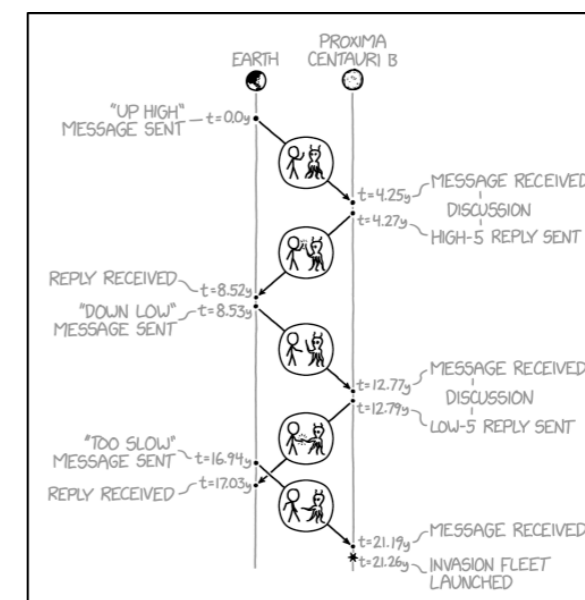
Prüfungsprotokolle und wie ihr uns erreichen könnt

Bevor man sich aber zu sehr in Entspannungsaktivitäten stürzen sollte, stehen für die meisten von uns noch einige Klausuren an. Dabei können wir euch helfen. Mit einer umfangreichen Sammlung von Gedächtnisprotokollen vergangener mündlicher Prüfungen unterstützen wir euch gerne, einen verlässlicheren Eindruck davon zu gewinnen, was für Fragen euch erwarten könnten. Schreibt uns einfach eine E-Mail, für welche Prüfungen ihr gerne Prüfungsprotokolle hättet und wir schicken euch geeignete zurück. Als kleine Gegenleistung bitten wir darum, im Nachhinein eure eigenen Erfahrungen für kommende Generationen festzuhalten und so unsere Sammlung zu erweitern.

Ihr könnt auch gerne direkt zu einer unserer Sprechstunden kommen (die Feriensprechstundentermine stehen auf der Webseite) und die Protokolle dort in persona abholen oder euch mit anderen Fragen und Problemen an uns wenden.

Wollt ihr noch mehr über unsere Aktionen erfahren oder wollt ihr bei der FSI mitmachen? Dann schreibt uns gerne eine E-Mail (fsi-mathe-physik-ds@fau.de).

Wir freuen uns auf euch!



Comic entnommen von xkcd.com.

Das Klopapier wird vom „Alumni-Verein der Physik“ finanziert.